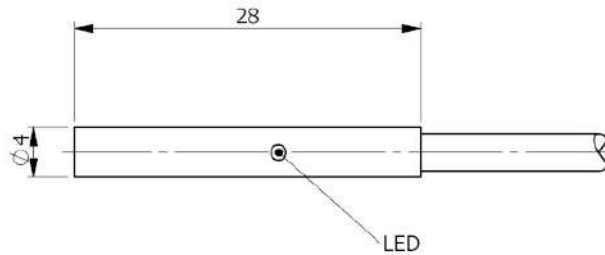


Código: **I45000007** Descripción: **SI4-C0.8 PNP NO**



Dimensiones en mm

1. CARACTERISTICAS TECNICAS:



Datos eléctricos

Tipo de fuente de alimentación:		Corriente directa
Tensión de funcionamiento:	[V]	6 ÷ 30
Consumo de corriente:	[mA]	< 10 mA @ 24Vdc
Clase de protección:		III
Protección contra inversiones de polaridad:		Presente

Salidas

Modelo electrico:		PNP
Función:		NO
Caída de tensión máxima:	[V]	< 1.4
Corriente de salida máxima:	[mA]	150
Frecuencia de conmutación:	[Hz]	2000
Protección contra cortocircuito:		Presente
Resistente a sobrecargas:		Presente

Campo de detección

Distancia de conmutación-Sn:	[mm]	0.8
Distancia de conmutación real-Sr:	[mm]	0.8 ±10%
Distancia de operación -So:	[mm]	0 ÷ 0.65

Precisión y Variaciones

Factor de corrección:		Acero inoxidable: 0.9 - Latón: 0.5 - Aluminio: 0.4 - Cobre: 0.4
Histéresis:	[%Sr]	< 10
Deriva del punto de conmutación:	[%Sr]	-10 ÷ +10
Repetibilidad:	[%Sn]	< 3

Condiciones ambientales

Límites de temperatura:	[°C]	-25 ÷ +70
Grado de protección:		IP65-IP66-IP67

Elementos de visualización y control

Señalización: Estado de conmutación de salida - 1 x LED: Amarillo

Datos mecánicos

Carcasa:	Cilíndrica lisa
Dimensiones: [mm]	Ø 4 - L=28
Materiales:	Carcasa: AISI 303 - Superficie activa: POM negro
Montaje:	Enrasado
Peso: [g]	40

Conexiones eléctricas

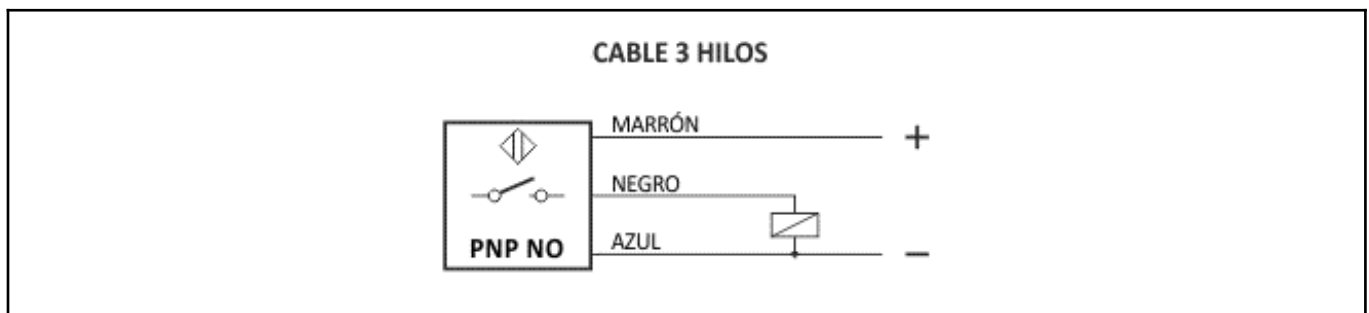
Cable: 2 m - PUR/TPE-E - 3 x 0.094 mm²

Conformidad con las normas / Directivas

Cumplimiento de directivas:	2014/30/UE - Directiva de compatibilidad electromagnética (CEM)
Cumplimiento de normas:	EN60947-5-2 - Norma de producto

2. NORME DI INSTALLAZIONE

CONEXIONES



INSTRUCCIONES PARA LA INSTALACIÓN

